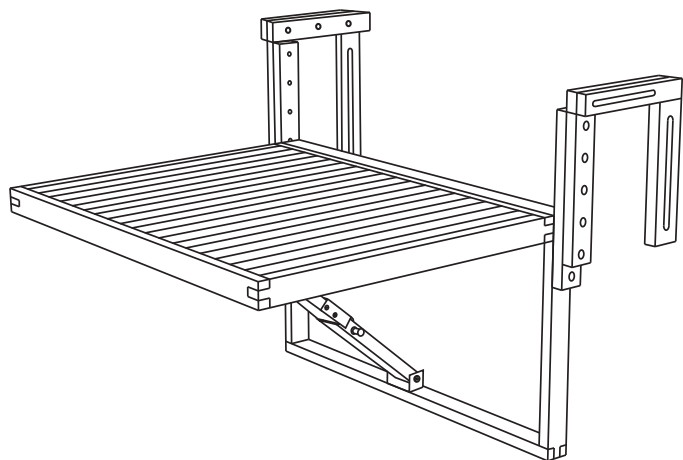


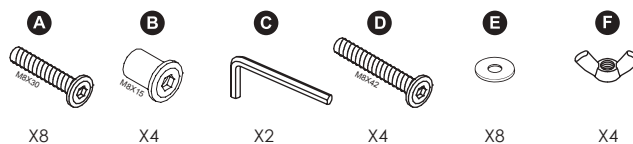
**Toronto Balcony Table, foldable**  
**Toronto Table Balcon, rabattable**  
**Toronto Mesa de Balcón, plegable**  
**Toronto Balkongbord, hopfällbar**

**INTERBUILD** REAL WOOD

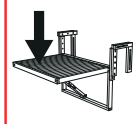


**Component List / Liste des composantes / Lista de componentes / Komponentlista**

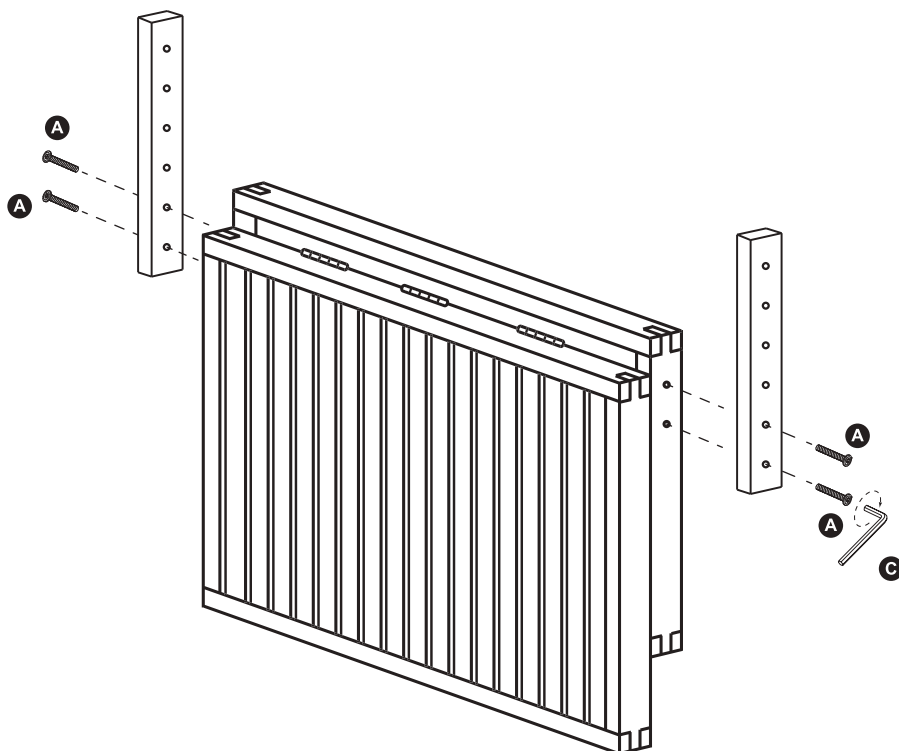
- Before assembly please check carefully if the package contains all of the components on the list.
- Avant de procéder à l'assemblage, veuillez vérifier si le contenu de l'emballage contient toutes les composantes inscrites sur la liste.
- Antes del montaje, compruebe cuidadosamente si el paquete contiene todos los componentes de la lista.
- Innan montering kontrolleras noggrant om paketet innehåller alla komponenter på listan.



**MAX. 20KG**



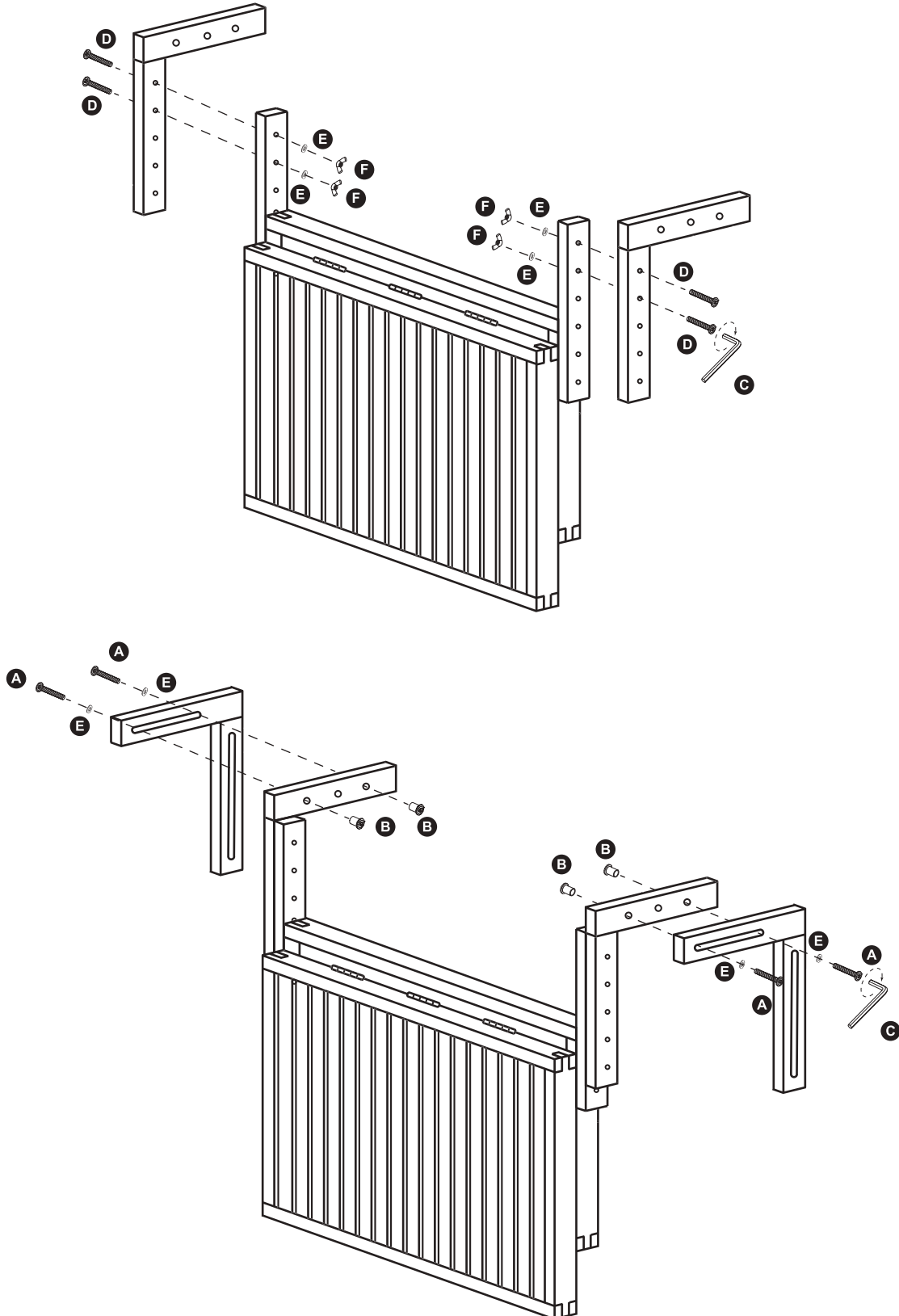
- 1.** Assemble the hanging bars to the table base.  
Assemblez les barres de suspension à la base de la table.  
Monte las barras colgantes sobre la base de la mesa.  
Montera de hängande stängerna på bordsbasen.



Toronto Balcony Table, foldable  
Toronto Table Balcon, rabattable  
Toronto Mesa de Balcón, plegable  
Toronto Balkongbord, hopfällbar

**INTERBUILD** REAL WOOD

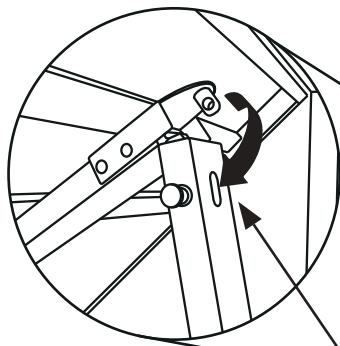
2. Install L-shaped handle.  
Installez la poignée en forme de L.  
Instale el mango en forma de L.  
Installera L-format handtag.



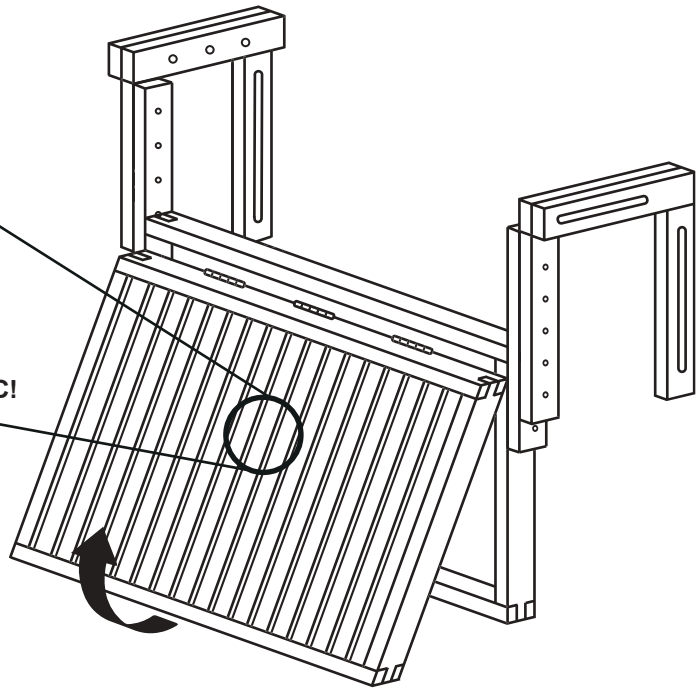
**Toronto Balcony Table, foldable**  
**Toronto Table Balcon, rabattable**  
**Toronto Mesa de Balcón, plegable**  
**Toronto Balkongbord, hopfällbar**

**INTERBUILD** REAL WOOD

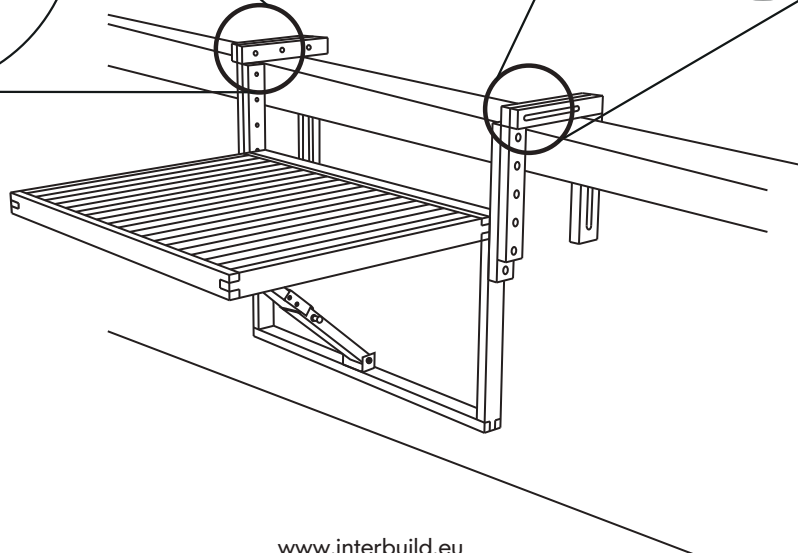
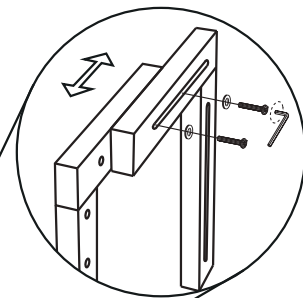
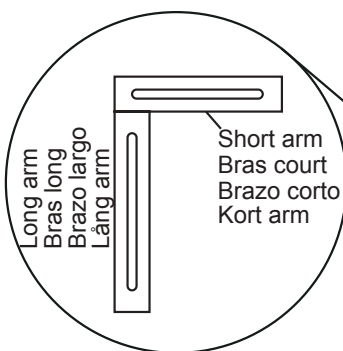
- 3.** Open the table top.  
Ouvrez le dessus de la table.  
Abra la parte superior de la mesa.  
Öppna bordsskivan.



CLICK! / CLIQUEZ SUR! / HACER CLIC!

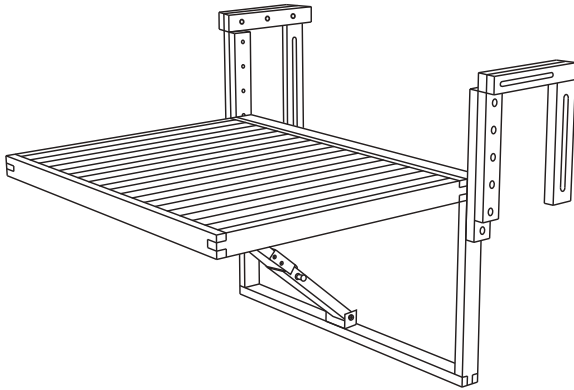


- 4.** The handle can be adjusted to accommodate different sizes of railings. long arm and short arm can be installed to use.  
La poignée peut être ajustée pour s'adapter à différentes tailles de garde-corps. bras long et bras court peuvent être installés pour utiliser.  
El mango se puede ajustar para acomodar diferentes tamaños de barandas. brazo largo y brazo corto se pueden instalar para usar.  
Handtaget kan anpassas för att rymma olika storlekar av räcken. lång arm och kort arm kan installeras för användning.



**Toronto Balcony Table, foldable**  
**Toronto Table Balcon, rabattable**  
**Toronto Mesa de Balcón, plegable**  
**Toronto Balkongbord, hopfällbar**

**INTERBUILD** REAL WOOD



Type 1: Wall thickness between 7-20cm

- Short arm on horizontal direction and Long arm in vertical direction.

Type 1: Épaisseur de paroi entre 7-20cm

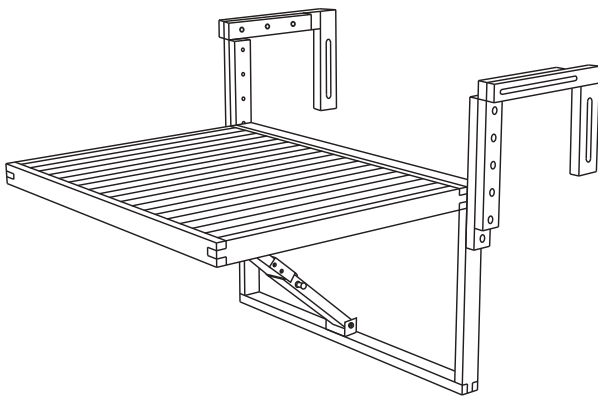
- Bras court sur la direction horizontale et Bras long dans la direction verticale.

Tipo 1: espesor de pared entre 7-20cm

- Brazo corto en dirección horizontal y Brazo largo en dirección vertical.

Typ 1: Väggtjocklek mellan 7-20cm

- Kort arm i horisontell riktning och Lång arm i vertikal riktning.



Type 2: Wall thickness between 20-27cm

- Short arm on vertical direction and Long arm in horizontal direction.

Type 2: Épaisseur de paroi entre 20-27cm

- Bras court dans la direction verticale et Bras long dans la direction horizontale.

Tipo 2: espesor de pared entre 20-27cm

- Brazo corto en dirección vertical y Brazo largo en dirección horizontal.

Typ 2: Väggtjocklek mellan 20-27cm

- Kort arm i vertikal riktning och Lång arm i horisontell riktning.

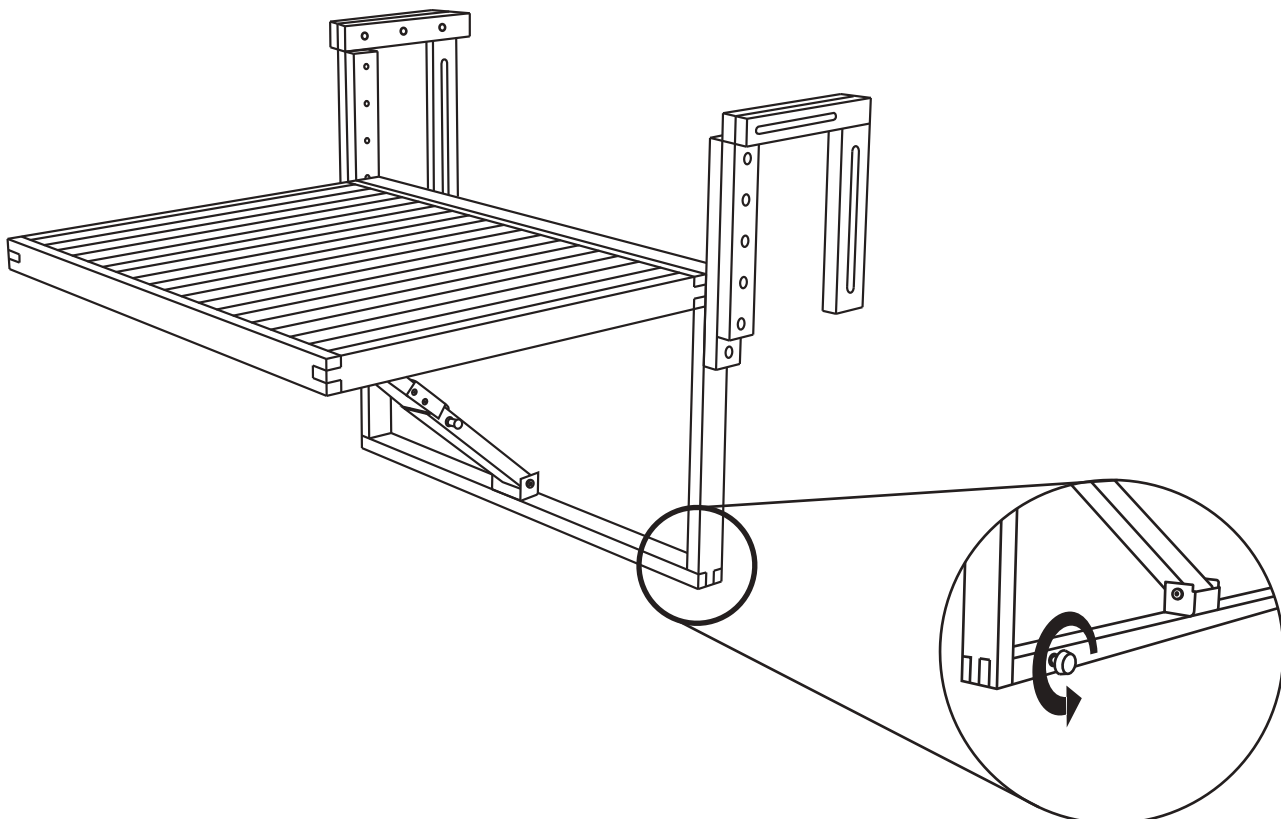
**5.**

Adjustable ' wall feet ' up to 3" for perfect vertical fit on any railing!

Pieds de mur réglables jusqu'à 3 "pour un ajustement vertical parfait sur n'importe quelle balustrade!

¡'Pies de pared' ajustables de hasta 3 "para un ajuste vertical perfecto en cualquier baranda!

Justerbara "väggfot" upp till 3 "för perfekt vertikal passform på alla räcken!



**WARNING / AVERTISSEMENT / ADVERTENCIA / VARNING**

**IMPORTANT, RETAIN FOR FUTURE REFERENCE: READ CAREFULLY**

**IMPROPER INSTALLATION CAN CAUSE DAMAGE TO THE TABLE AND INJURE FOR USER**

**IMPORTANT, CONSERVER POUR RÉFÉRENCE ULTÉRIEURE: LIRE ATTENTIVEMENT**

**UNE INSTALLATION INCORRECTE PEUT CAUSER DES DOMMAGES À LA TABLE ET DES BLESSURES À L'UTILISATEUR**

**IMPORTANTE, CONSERVAR PARA REFERENCIA FUTURA: LEER CUIDADOSAMENTE**

**UNA INSTALACIÓN INCORRECTA PUEDE CAUSAR DAÑOS EN LA MESA Y LESIONES AL USUARIO**

**VIKTIGT, RETAIN FÖR FRAMTIDA REFERENS: LÄS NU**

**FÖRBÄTTRA INSTALLATIONER KAN ORSAKA SKADOR TILL BORDEN OCH SKADA FÖR ANVÄNDAREN**

- Check the substructure before installation, tighten the screws at regular intervals.
- Vérifiez l'infrastructure avant l'installation, serrez les vis à intervalles réguliers.
- Verifique la subestructura antes de la instalación, apriete los tornillos a intervalos regulares.
- Kontrollera underkonstruktionen före installationen, dra åt skruvarna med jämna mellanrum.

**APPLICATIONS / LES APPLICATIONS / APLICACIONES / TILLÄMPNINGAR**

- Fits balcony parapets 7-27 cm wide.
- This product is recommended for use only on the balcony place.
- Suitable for your balcony or other small spaces as it can be folded up.
- The table cannot support the parasol separately, please do not place it on the table.
- Convient aux garde-corps de balcon de 7 à 27 cm de large.
- Ce produit est recommandé pour une utilisation uniquement sur le balcon.
- Convient à votre balcon ou à d'autres petits espaces, car il peut être plié.
- La table ne peut pas supporter le parasol séparément, veuillez ne pas le placer sur la table.
- Se adapta a los parapetos de balcón de 7-27 cm de ancho.
- Este producto está recomendado para su uso sólo en el lugar del balcón.
- Adecuado para su balcón u otros espacios pequeños ya que se puede plegar.
- La mesa no puede sostener el parasol por separado, no lo coloque sobre la mesa.
- Passar balkongparapeter 7-27 cm breda.
- Denna produkt rekommenderas endast för användning på balkongen.
- Passar till din balkong eller andra små utrymmen eftersom den kan vikas upp.
- Bordet kan inte stödja parasollen separat, vänligen lägg det inte på bordet.

**CARE INSTRUCTIONS / INSTRUCTIONS D'ENTRETIEN / INSTRUCCIONES DE CUIDADO / SKÖTSELRÅD**

- The best way to extend the life of your wooden outdoor furniture is by cleaning it regularly, not leaving it outdoors unprotected more than necessary and to re-stain it on a regular basis.

Clean: With a mild soapy solution. Wipe dry with a clean and dry cloth.

Maintenance: To prevent the surface from drying out and cracking and moisture from penetrating into the wood we recommend you to re-stain the furniture on a regular basis, for example once or twice a year.

- Le meilleur moyen de prolonger la durée de vie de votre mobilier d'extérieur en bois consiste à le nettoyer régulièrement, à ne pas le laisser plus que nécessaire à l'extérieur sans protection et à lui appliquer régulièrement une couche de lasure.

Nettoyer avec une solution savonneuse ; sécher à l'aide d'un chiffon propre et sec.

Entretien : pour éviter que la surface se dessèche et se fendille et empêcher que l'humidité pénètre dans le bois, il est recommandé d'appliquer régulièrement de la teinture sur le meuble, par exemple une ou deux fois par an.

- Para prolongar la duración de los muebles de exterior de madera límpialos con regularidad, no los dejes al aire libre más de lo necesario sin protección y barnízalos de nuevo con frecuencia.

Limpiar con una suave solución jabonosa. Secar con un paño limpio y seco.

Mantenimiento. Para evitar que la superficie se seque, agriete y penetre la humedad en la madera recomendamos barnizar de nuevo los muebles con regularidad, por ejemplo una o dos veces al año.

- Det bästa sättet att förlänga livet på träutemöblerna är att rengöra det regelbundet, inte låta det utomhus oskyddat mer än nödvändigt och att bläddra det regelbundet.

Rengör: Med en mild tvållösning. Torka av med en ren och torr trasa.

Underhåll: För att förhindra att ytan torkar ut och sprickor och fukt tränger in i träet, rekommenderar vi att du regelbundet fläckar möblerna, till exempel en eller två gånger per år.